

# CATÁLOGO 2012

IMPRESSÃO DIGITAL GRANDE FORMATO; MEIOS DE EXPOSIÇÃO; DISPLAYS/PACKAGING;  
SOLUÇÕES PARA PONTO DE VENDA; DECORAÇÃO DE VIATURAS; SOLUÇÕES DE VISIBILIDADE;  
ÁREA DE DESENVOLVIMENTO E PRODUÇÃO.

**print**  
**linha**  
digital printing



# SOLUÇÕES DE VISIBILIDADE

Reclamos Luminosos

Letras Soltas

Outdoors

Totens

Sinalética

Resguardos

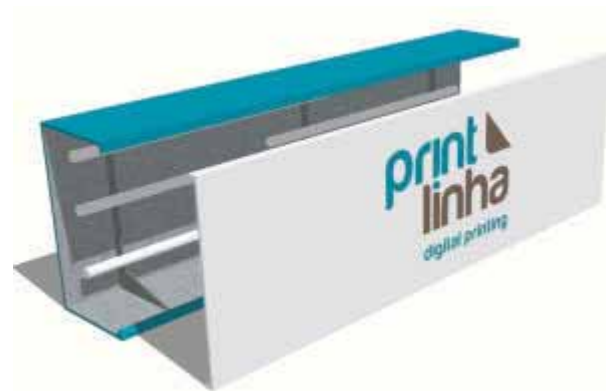
Estores

# RECLAMOS MONO-FACE



## PERFIL DE TENSÃO

Caixilharia em alumínio com chapa quinada, frente em tela panaflex aplicada por meio de pinças de tensão de alumínio. Iluminação através de lâmpadas fluorescentes com balastros. Decoração em vinil de cor ou impressão em solventes a 720 dpis.





### PERFIL DE GRANDE TENSÃO

Caixilharia em alumínio de grande tensão com chapa quinada, frente em tela panaflex aplicada por meio de bite em perfil de alumínio. Iluminação através de lâmpadas fluorescentes com balastos. Decoração em vinil de cor ou impressão em solventes a 720 dpis.

# RECLAMOS MONO-FACE



## ACRÍLICO PLANO

Caixilharia em alumínio com face de correr em acrílico plano. Iluminação através de lâmpadas fluorescentes com balastros. Decoração em vinil de cor ou impressão em solventes a 720 dpis.





#### **LETTERING BAIXO RELEVO**

Caixilharia em alumínio com chapa quinada, com frente também em chapa quinada e vazamento do lettring através de fresa assistida por computador e aplicação de acrílico plano opalino ou à cor no interior. Iluminação através de lâmpadas fluorescentes com balastros. Decoração em vinil de cor ou impressão em solvente a 720 dpis.

# RECLAMOS MONO-FACE



## LETTERING ALTO RELEVO

Caixilharia em alumínio. Frente em chapa quinada e vazamento de lettring através de fresa assistida por computador. Lettring em acrílico a formar o alto-relevo, recortado em fresa, aplicado na face. Iluminação através de lâmpadas fluorescentes com balastos. Decoração em vinil de cor ou impressão em solventes a 720 dpis.







### **MENUBOARD**

Caixilharia em alumínio. Frente dividida em janelas individuais amovíveis, com acrílico cristal para colocação de imagens impressas em duratran. Iluminação através de lâmpadas fluorescentes com balastos.

# RECLAMOS DUPLA-FACE

## 1 PERFIL DE TENSÃO

Caixilharia em alumínio com chapa quinada, frentes em tela panaflex aplicada por meio de pinças de tensão de alumínio. Iluminação através de lâmpadas fluorescentes com balastros. Decoração em vinil de cor ou impressão em solventes a 720 dpis.



## 2 ACRÍLICO PLANO

Caixilharia em alumínio, com faces em acrílico plano. Iluminação através de lâmpadas fluorescentes com balastros. Decoração em vinil de cor ou impressão em solventes a 720 dpis.



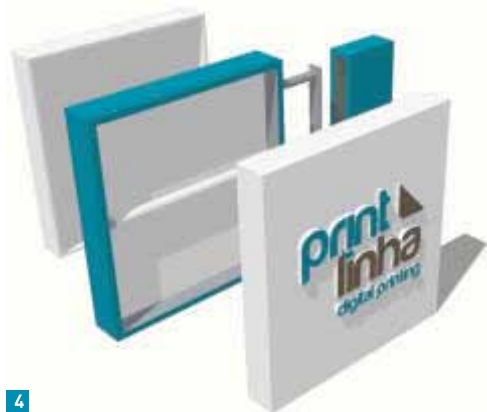
## 3 LETTERING BAIXO RELEVO

Caixilharia em alumínio, com frentes em chapa quinada e vazamento de lettrring através de fresa assistida por computador e aplicação de acrílico plano branco ou à cor no interior. Iluminação através de lâmpadas fluorescentes com balastros. Decoração em vinil de cor ou impressão em solventes a 720 dpis.



#### 4 LETTERING ALTO RELEVO

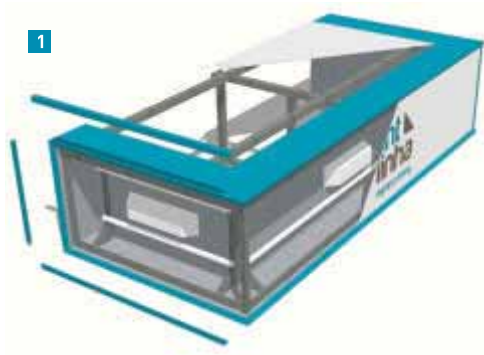
Caixilharia em alumínio com frente em chapa quinada e vazamento de lettring através de fresa assistida por computador. Lettring em acrílico a formar o alto-relevo, recortado em fresa, aplicado na face e suportado através do acrílico plano aplicado no interior. Iluminação através de lâmpadas fluorescentes com balastos. Decoração em vinil de cor ou impressão em solventes a 720 dpis.



# PALAS

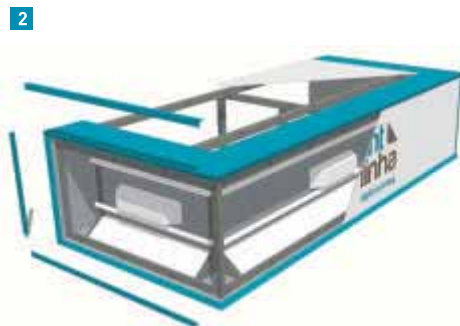
## 1 PERFIL DE TENSÃO

Caixilharia em alumínio com base em chapa quinada, frentes em tela panaflex aplicada por meio de pinças de tensão de alumínio. Iluminação através de lâmpadas fluorescentes com balastros. Decoração em vinil de cor ou impressão em solventes a 720 dpis.



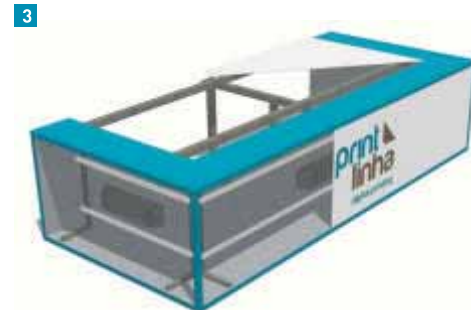
## 2 PERFIL DE TENSÃO - LUZ CORTESIA

Pala luminosa constituída por estrutura Caixilharia em alumínio com base em chapa quinada e luz de cortesia, frentes em tela panaflex aplicada por meio de pinças de tensão de alumínio. Iluminação através de lâmpadas fluorescentes com balastros. Decoração em vinil de cor ou impressão em solventes a 720 dpis.720 dpis.



## 3 ACRÍLICO PLANO

Caixilharia em alumínio liso, chapa de alumínio plana e base em chapa quinada. Frente em acrílico plano de correr. Iluminação através de lâmpadas fluorescentes com balastros. Decoração em vinil de cor ou impressão em solventes a 720 dpis.





# LETRAS MONOBLOCO

(com ou sem iluminação)



Letras fabricadas com banda de alurapid 90mm.  
Disponível nas cores:  
Azul marinho, Bronze metalizado, Vermelho, Ouro brilhante, Amarelo, Prata, Branco mate, Prata brilhante, Preto mate. Este tipo de letras leva frente em acrílico de 3mm e fundo em PVC de 10mm.



Letras fabricadas em alumínio bruto, aba de 75mm quando são para iluminar através de neon.  
A medida da aba pode variar em função do tipo de trabalho.  
Podemos produzir letras:  
- com fundo e laterais em alumínio, frentes em acrílico  
- letras para iluminação indirecta.  
- letras para iluminação directa (neon à vista)



Letras, figuras, outros trabalhos executados através de neon (vidro pixex) praticamente todas as cores disponíveis. Temos também todos os acessórios necessários à sua aplicação.



Temos à sua disposição qualquer tipo de letra recortada em quase qualquer tipo de material. Normalmente este tipo de letras são para aplicação à parede através de pinos. Consulte preços, indicando tipo de letra, material e tamanho.

ESPALMADAS



Letras fabricadas em Poliuretano de alta densidade com uma espessura de 2, 4, 6 e 8cm. Podem fabricar-se até uma altura de 60cm. Outras formas ou espessuras mediante consulta. Este tipo de material aceita pinturas apenas com tintas à base de água, dando-lhe um bom acabamento.



Letras monobloco construídas em chapa de latão, aba de 75mm quando iluminadas através de neon (luz indirecta).  
Estas letras podem ser fabricadas em:  
- latão polido e envernizado  
- latão com efeito envelhecido

AÇO INOX



Letras monobloco totalmente fabricadas em aço inox, aba de 75mm quando iluminadas através de neon. Conforme pedido, o aço pode ser polido ou esmerilhado. A aba pode também variar em função do tipo de trabalho.

AÇO INOX



- 1 Letras monobloco em alumínio com frente em acrílico opalino decorado com vinil de cor e iluminação interior.
- 2 Letras monobloco em alumínio com frente em acrílico opalino decorado com vinil de cor e iluminação interior.
- 3 Letras monobloco em alumínio com recorte em fresa, sem impressão.
- 4 Letras monobloco em alumínio com frente em acrílico opalino decorado com vinil de cor e corte em fresa iluminação interior.



# OUTDOOR

## ILUMINADO

Outdoor constituído por estrutura metálica de suporte e módulos de chapa quinada, fixos à estrutura por meio de perfis “Z”. Decoração através de vinil autocolante impresso em UV a 600 dpis ou em solventes a 720 dpis.

Iluminação através de projectores.







# TOTEM

Totem com estrutura em perfis de alumínio, faces em chapa de alumínio, acrílico plano ou tela. Decoração em vinil de cor ou vinil impresso. Iluminação interior com lâmpadas fluorescentes.

- 1** Totem com frente direita em alumínio com logótipo em baixo relevo e aplicação de de acrílico, no interior, decorado com vinil autocolante. Iluminação interior através de lâmpadas fluorescentes.
- 2** Totem com frente ovalizada em acrílico decorado com vinil autocolante. Iluminação interior através de lâmpadas fluorescentes.

- 3** Totem com frente em tela decorada com vinil de corte translúcido. Iluminação interior através de lâmpadas fluorescentes.





# SINALÉTICA

Disponemos das mais variadas soluções para sinalética interior e exterior.

- Sinalética de Identificação
- Sinalética direccional
- Sinalética de localização
- Sinalética de emergência

**1** Sinalética de identificação

**2** Sinalética direccional exterior.

**3** Sinalética direccional suspensa interior.

**4** Sinalética direccional de parede

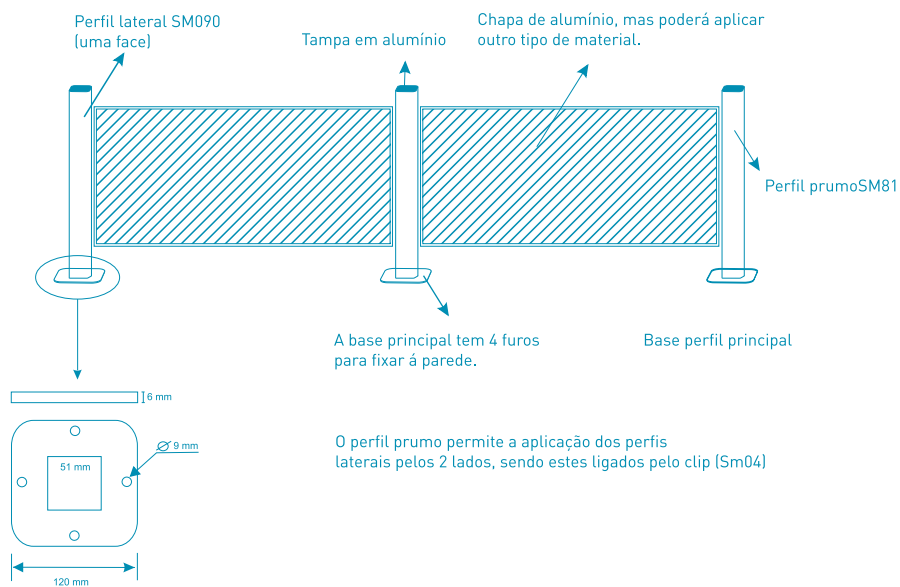
**5** Sinalética de localização geral.





# RESGUARDOS

Resguardos em perfil de alumínio SM090 (uma face), SM120 (duas faces), SM81 e tampas em alumínio, com chapa de PVC, PPA, Dibond..., decorada com vinil autocolante impresso ou com impressão directa.



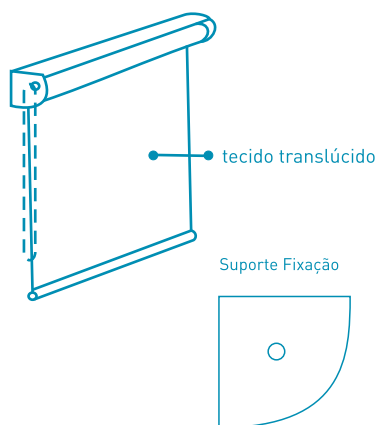


# ESTORES

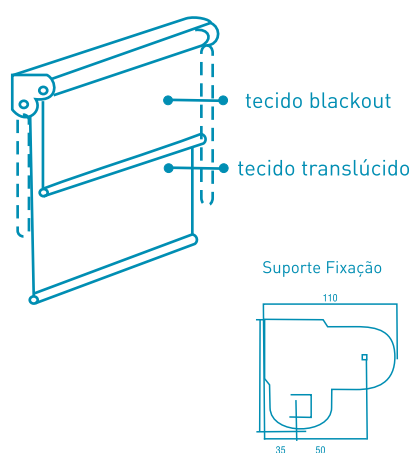
Produzimos dois sistemas de estores, simples e duplo. O simples, é composto por dois suportes de fixação, um tubo e um perfil para a extremidade. O duplo, é composto por dois suportes de fixação, dois tubos e dois perfis para a extremidade.

Os estores podem ser produzidos em poliéster, tela block, tela micro-prefurada com impressão UV a 600dpis ou solvente a 720 dpis.

### Sistema de Estores Simples



### Sistema de Estores Duplo







[www.printlinha.pt](http://www.printlinha.pt)

Quinta dos Machados

Arroteias - Armazém 8

2860-054 Alhos Vedros

Tel.: 212 079 493 | Fax: 212 077 595

[comercial@printlinha.pt](mailto:comercial@printlinha.pt)